



# Company Profile

COURTINA®

Luxury Wood Flooring & Decking

Salam Sukses dari Courtina® ,

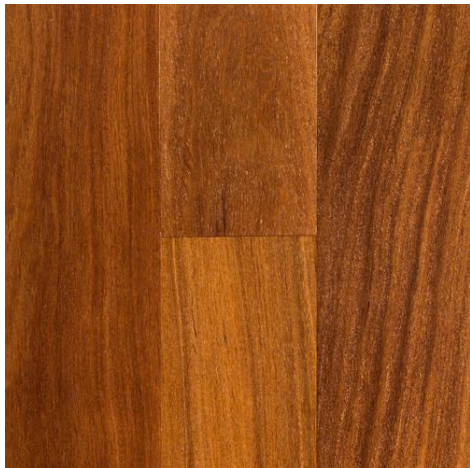
PT. Kreasi Indah Cemerlang adalah perusahaan industri yang bergerak dibidang kayu olahan dengan orientasi export sejak tahun 1994 dengan spesialisasi Lantai Kayu Solid Finished TNG 4S, Lantai Tangga Kayu, Decking, Wall Panel dan Housing Component lainnya. Dengan branding Courtina dilengkapi dengan sertifikasi Sistem Verifikasi dan Legalitas Kayu (SVLK) dari Indonesia dan Forest Stewardship Council (FSC) dari luar negeri yang menyatakan bahwa produk kami berasal dari kayu legal ini menunjukkan komitmen kami untuk menghasilkan produk yang berkualitas juga komitmen kami terhadap keberlangsungan kelestarian lingkungan hidup.

Produk yang kami olah dari hasil alam kayu Indonesia dan luar negeri seperti Sonokeling, Jati, Merbau, Bengkirai, Ulin, White Oak untuk menjadi finished product berkualitas yang memiliki esensi seni dan berkarakteristik alam yang tinggi. Kami memproduksi dengan sistem produksi yang ketat dan presisi tinggi untuk menghasilkan produk yang berkualitas ke customer kami.

Didukung dengan teknisi yang sudah berpengalaman untuk membantu perencanaan, pemasangan produk sesuai dengan budget dan selera anda. Mempunyai kantor penjualan di Jakarta, Semarang, Surabaya kami siap memberikan pelayanan dan garansi purna jual yang memuaskan.

Kami menyediakan produk yang bisa di pilih sesuai dengan kebutuhan anda. Berikut daftar produk kami :

## **1. Jati**



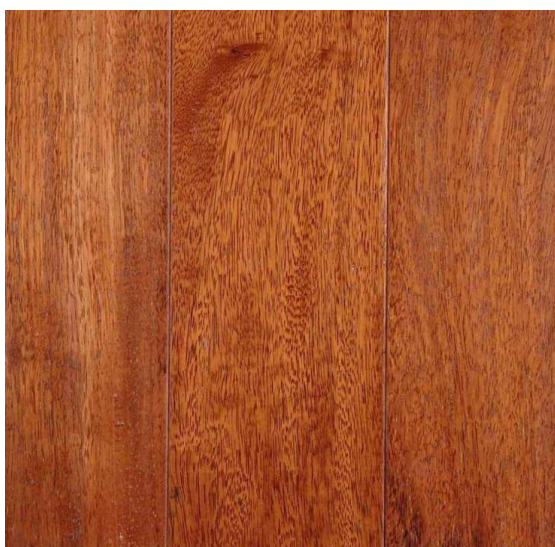
## **2. Ulin**



### 3. Bengkirai



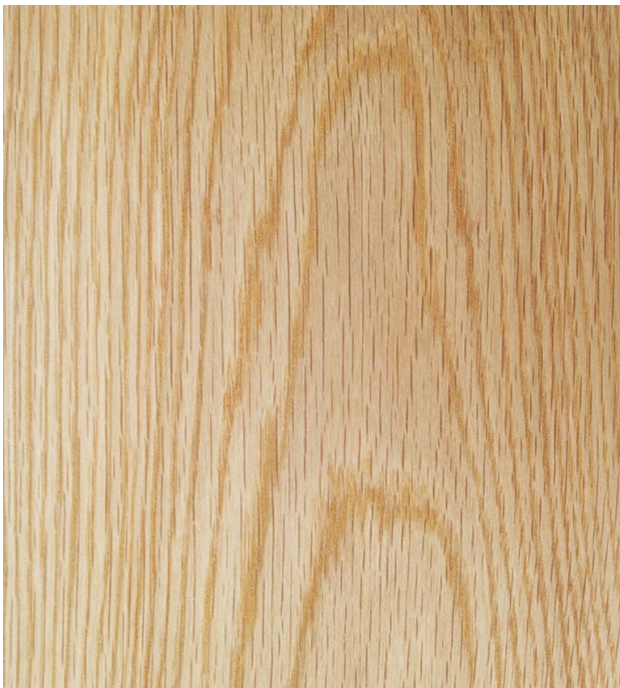
### 4. Merbau



## 5. Sonokeling



## 6. White Oak



Sebelum Customer membeli produk kami. Kami harus menjamin agar produk yang di berikan harus sesuai standart kualitasnya. Adapun prosesnya seperti berikut :

## 1. Proses Sortir



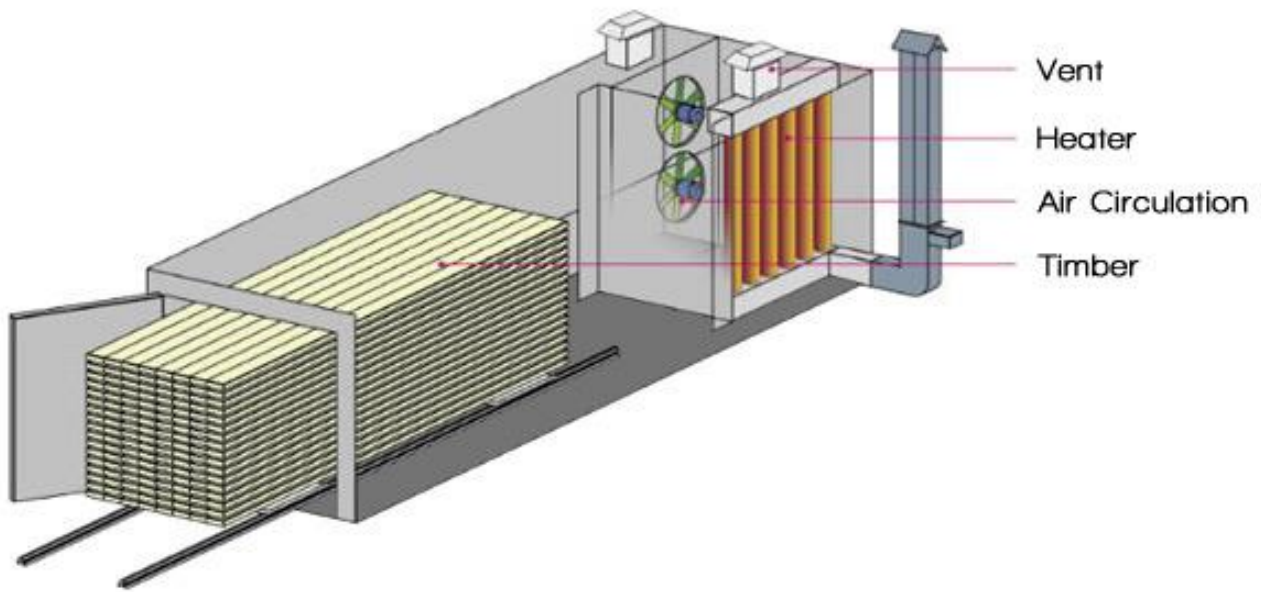
Proses sortir adalah pemilihan pohon kayu yang tepat sebagai bahan baku, meliputi umur pohon siap tebang (Kayu Tua), bebas cacat kayu sehingga bisa menghasilkan produk flooring yang berkualitas tinggi. Disortir dengan Quality Control yang telah berpengalaman dengan kualitas export.

## 2. Proses Potong



Proses potong ada di Sawn Mill, yaitu proses dari log menjadi bahan baku flooring. Kayu dipotong sesuai dengan macam-macam ukuran flooring yang dimana kulit kayu, sapwood, cacat-cacat sudah dibuang dan tidak ikut dalam proses produksi selanjutnya.

### 3. Proses Pengeringan



Kayu yang sudah dari saw mill, akan dimasukkan ke Chamber Kiln Dry untuk dikeringkan agar mencapai kadar air 8-12 %. Dengan standard kadar air 8-12% maka kayu bisa dikategorikan kering, keras, stabil secara muai susut, dan anti rayap.



#### 4. Proses Moulding



Flooring diberi profile Tongue and Groove dengan tingkat akurasi yang tinggi oleh mesin berstandar internasional. Quality Control melakukan final inspection untuk memastikan flooring sudah sesuai dengan standar kualitas. Bengkirai :



## 5. Proses UV Coating



Flooring yang dihasilkan menggunakan UV Klumpp German. Proses Quality Control dilakukan kembali sebagai final inspection produk jadi untuk menjaga kestabilan kualitas produk yang dihasilkan.

## 6. Proses Pengiriman



Kami siap memberikan garansi kualitas dan siap mengirimkan, memasang flooring di seluruh Indonesia.

Keunggulan produk kami :

- Bahan yang kami gunakan untuk memproduksi adalah kayu solid (Kayu Utuh&asli), sedangkan bagian dari pohon yang digunakan adalah lapisan HeartWood bukan sapwood. (lapisan Heartwood adalah pilar penopang pohon dan merupakan bagian terkuat dari pohon. Sedangkan sapwood adalah lapisan kayu baru dan tidak sekeras heartwood).
- Pengeringan kayu dengan standard export 8-12% kadar air, sehingga kayu benar-benar kering, muai susut lebih sedikit dan juga menghindarkan dari rayap. Karena kadar air sudah benar-benar kering sekaligus sebelum dan sesudah proses pengeringan kayu di treatment untuk anti rayap juga. Hal ini yang menyebabkan kayu menjadi anti rayap.
- Produksi di pabrik sendiri sehingga Proses awal hingga selesai mendapat perhatian QC yang ketat dan mendapatkan hasil serupa dengan kualitas export dan hasil yang presisi.
- Finishing untuk flooring menggunakan UV Coating system yang lebih tahan terhadap goresan maupun cairan.
- Pemasangan terdapat 2 pilihan, menggunakan Foam atau Sika ( Glue Down system, setara 14 decible).
- Untuk pemasangan outdoor kami meminimalkan penampakan paku/ skrup di permukaan dan menggunakan badukan beton sehingga kayu tidak langsung bersentuhan dengan tanah serta saat hujan tidak terendam air. Sehingga kayu lebih awet dan tidak mudah lapuk karena rendaman air.
- Pemasangan didukung oleh teknisi handal dan terampil spesiality di bidang pemasangan flooring dan decking.

Kami juga memberikan garansi setelah pemasangan untuk menjamin kepuasan pelanggan, yaitu garansi product selama 3 tahun setelah pemasangan untuk indoor dan 1 tahun setelah pemasangan untuk outdoor, selain itu kami juga memberikan jasa perawatan dan konsultasi untuk menjaga agar produk yang telah terpasang tetap baik dan peformanya seperti baru.

Info lebih lanjut anda bisa mengunjungi kantor kami di :

- Factory  
Dsn Bumbungan No 8  
Desa Sumber Suko, Gempol, Pasuruan, Jatim, Indonesia  
Tel : 0343 – 639 369
- Surabaya  
Raya Satelit Utara KN-1, Surabaya, Jatim, Indonesia  
Tel : 0812 3122 9977
- Semarang  
Wolter Monginsidi No. 97E  
Kel. Pedurungan Tengah, Semarang, Jawa Tengah, Indonesia  
Tel : 024 – 7641 3937
- Jakarta  
Pergudangan Duta Indah Iconic Blok C9  
Jl. M.H. Thamrin No. 90, Panunggangan Utara, Tangerang, Banten, Indonesia  
Tel : 021 – 2259 9983

Hormat Kami,

Jimmy Tanto Widjaja  
Direktur